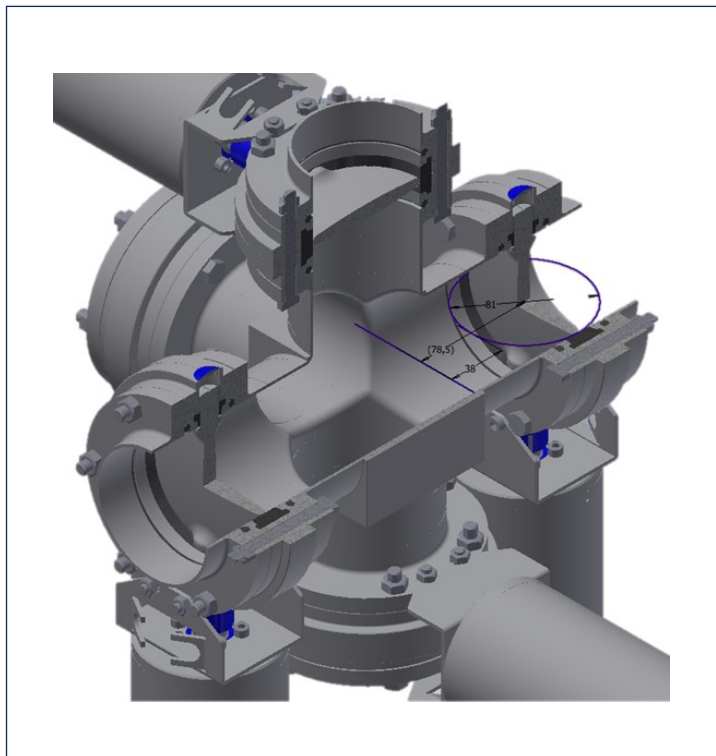




M&S-Mehrwege-Scheibenventile werden zur Verteilung oder Umlenkung von Medien eingesetzt. Sie bestehen aus einem massiven Ventilkörper mit mindestens 3 bis maximal 6 möglichen Abgängen. Die Scheibenventilgrundkörper werden direkt produktnah angeschweißt oder angeflanscht. Sie weisen keine Toträume auf, wie sie z.B. bei Dreiwege-Kugelhähnen bauartbedingt vorliegen. Außerdem benötigen die Mehrwege-Scheibenventile zum Schalten keine Hubbewegung bei der z.B. eine ungewünschte Kontamination entstehen kann. Der Produktraum vor den Klappen wurde soweit minimiert, dass eine volle Reinigungsfähigkeit gegeben ist.

Die Mehrwege-Scheibenventile sind mit dem M&S-Typ SV04 ausgestattet. Diese garantieren durch ihre optimierte Bauweise eine sehr gute Reinigbarkeit und längere Standzeiten der Dichtungen.

Geschweißte Ausführung



Geflanschte Ausführung



Einsatz

Merkmale

Ausführungen

- Zur Umlenkung oder Verteilung von flüssigen, viskosen oder bedingt auch gasförmigen Produkten in Rohrleitungen, Apparaten sowie an Tanks und Behältern.
- Vorzugweise in hygienischen Produktionsanlagen und Reinigungsprozessen, kann aber auch in der Energieversorgung eingesetzt werden.

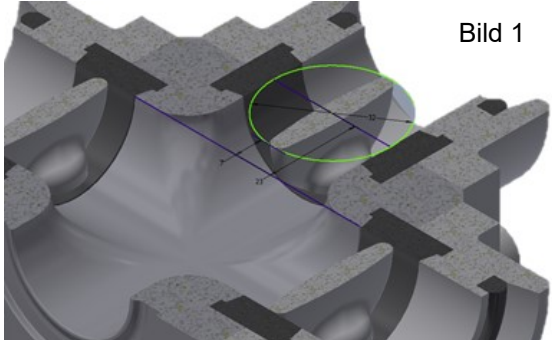
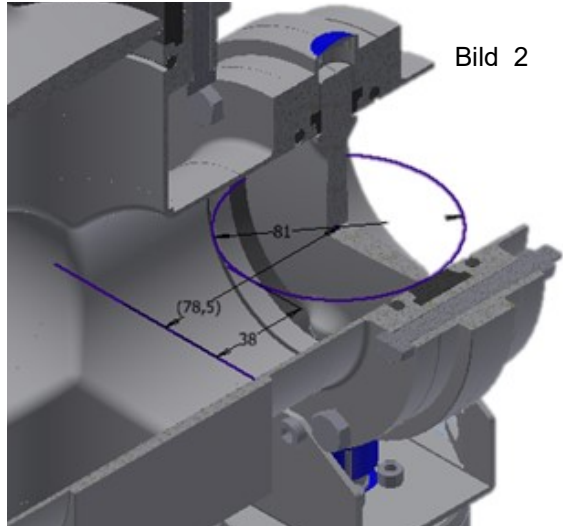
Einsatz

Merkmale

Ausführungen

- Mehrwege-Scheibenventile ohne bauartbedingte Toträume wie z.B. bei einem Dreiwege-Kugelhahn.
- Mindestens 3 bis maximal 6 Wege, einzeln oder gleichzeitig schaltbar.
- Kompakte gut reinigbare Ventilkörper mit produktnah angeschweißten oder angeflanschten Scheibenventilen Typ SV04.
- CIP/SIP-fähig.
- Siehe auch „besondere Merkmale“.



Einsatz	Merkmale	Ausführungen
<p>Besondere Merkmale</p> <ul style="list-style-type: none">• Mehrwege-Scheibenventil geflanscht mit 3-4 Abgängen (Bild 1).<ul style="list-style-type: none">* Länge des Abgangs $\leq 1 \times D$.* Verfügbare Größen DN 32 bis DN 80.* Kombinierbar mit allen Anschlussvarianten des Ventilprogramms Typ SV04.• Mehrwege-Scheibenventil 3-6 Abgänge (Bild 2)<ul style="list-style-type: none">* Länge des Abgangs $\leq 1 \times D$.* Verfügbare Größen DN 25 bis DN 100.* Kombinierbar mit allen Anschlussvarianten des Ventilprogramms Typ SV04.		 <p>Bild 1</p>  <p>Bild 2</p>

Einsatz	Merkmale	Ausführungen
<ul style="list-style-type: none">• Werkstoffe<ul style="list-style-type: none">* Gehäuse: 1.4301/AISI 304, 1.4404/AISI 316L, weitere Edelstähle, Titan oder Hastelloy.* Dichtungen: VMQ rot (auch transparent), HNBR (FDA konform); EPDM, FKM (FDA konform und USP class VI?)• Oberflächen<ul style="list-style-type: none">* Produktberührt $Ra \leq 0,8 \mu m$.* Nicht produktberührt $Ra \leq 1,6 \mu m$.• Betätigung<ul style="list-style-type: none">* Pneumatisch, hand- oder elektrisch betätigt.• Automatisierung<ul style="list-style-type: none">* Endlagenrückmeldung über Näherungsinhibitoren oder Doppelsensor.* Rückmelde- oder Steuerkopf bzw. elektropneumatischer Stellungsregler.• Anschlüsse<ul style="list-style-type: none">* Mit Schweißenden oder Verbindungen aus dem M&S-Programm.• Betriebsdruck<ul style="list-style-type: none">* 10 bar (DN 15 - DN 150).• Betriebstemperatur<ul style="list-style-type: none">* Abhängig vom Dichtungswerkstoff (siehe Datenblatt Dichtungsqualitäten)		